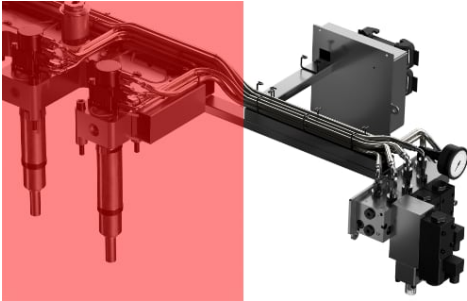


Regolazione puntuale di sistemi a canale caldo

Oerlikon HRSflow introduce il nuovo regolatore di corsa meccanico MSR per sistemi a canale caldo idraulici, con l'obiettivo di ridurre i difetti sulla superficie del pezzo.

21 luglio 2021 08:38



Il costruttore di hot runner per stampaggio ad iniezione Oerlikon HRSflow ha presentato il nuovo regolatore di corsa meccanico (MSR – Mechanical Stroke Regulator) per sistemi a canale caldo idraulici, con il quale è possibile regolare, attraverso una scala graduata e una semplice vite, il volume dell'olio per ogni singolo ugello e impostare così la posizione di apertura desiderata per ciascun otturatore.

In questo modo, la caduta di pressione di ogni ugello può essere regolata in modo indipendente ed è possibile controllare la distribuzione della pressione nella fase di impaccamento.

"I primi clienti confermano che il nuovo MSR consente, in modo semplice e meccanico, di bilanciare il flusso della plastica durante l'iniezione sequenziale evitando così difetti sulla superficie del pezzo - afferma il costruttore -. Diverse prove stampo hanno dimostrato inoltre la sua efficacia con i family mold".

L'operazione richiede solo 10 minuti e l'installazione può essere effettuata senza dover smontare lo stampo e senza modifiche agli scavi esistenti.

"Abbiamo riscontrato che i diversi problemi legati alla qualità del pezzo che si verificano durante il processo di iniezione possono essere risolti grazie ad una corretta regolazione e a un adeguato posizionamento dell'otturatore - commenta Stephan Berz, Vice Presidente Vendite di Oerlikon HRSflow -. Il nuovo MSR è il risultato degli studi condotti per rendere la caduta di pressione proporzionale alla corsa in apertura dell'otturatore. Questo consente di regolare l'otturatore anche nel caso di sistemi idraulici".

Il nuovo MSR può essere installato su tutti i sistemi idraulici già esistenti forniti da Oerlikon HRSflow purché dotati di elettrovalvole. Può essere applicato anche ai singoli ugelli di un sistema in modo da ridurre i costi e se utilizzato in combinazione con FLEXspeed è possibile regolare anche la velocità.

© Polimerica - Riproduzione riservata